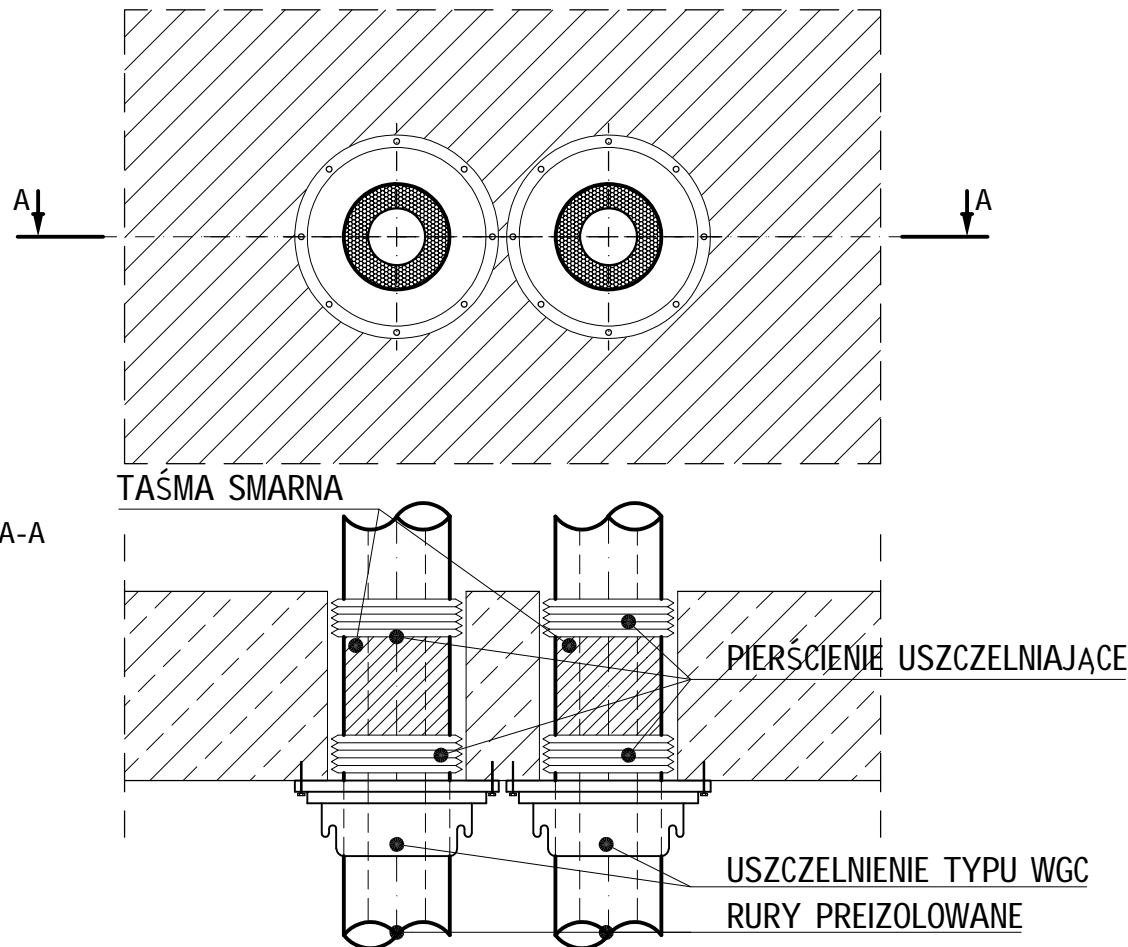


SZCZEGÓŁ PRZEJŚCIA RUROCIĄGÓW PRZEZ ŚCIANĘ ZEWNĘTRZNĄ



TECHNIKA SANITARNA
KAZIMIERZ KURKOWSKI

86-300 Grudziądz
ul. Groblowa 15/17
tel./fax +48-56-46-239-65
e-mail: technika.sanitarna@op.pl

Inwestor



BIMERG Sp. z o.o.
ul. Kolejowa 21, 09-500 Gostynin

Projekt

**PRZYŁĄCZE CIEPLNE
DO POMIESZCZENIA WĘZŁA CIEPLNEGO
W BUDYNKU HALI PRODUKCYJNEJ ZLOKALIZOWANEJ
PRZY UL. KOLEJOWEJ 21 W GOSTYNIŃ**
KATEGORIA OBIEKTU XXVI

Adres Inwestycji

09-500 Gostynin
dz. nr ew. 4730/8, 4820, 4824 obr. 0001 Gostynin

Etap

PROJEKT WYKONAWCZY

Rysunek

**SZCZEGÓŁ PRZEJŚCIA RUROCIĄGÓW
PRZEZ ŚCIANĘ ZEWNĘTRZNĄ**

Branża

SANITARNA

Data

01.2022

Skala

1:10

Projektant

inż. Kazimierz Kurkowski
nr upr. BP-RN-V/153/TO/82-83

Podpis:

Nr umowy

12/21 z dnia 08.12.2021 r.

Nr rysunku

SC-05

Rewizja

A