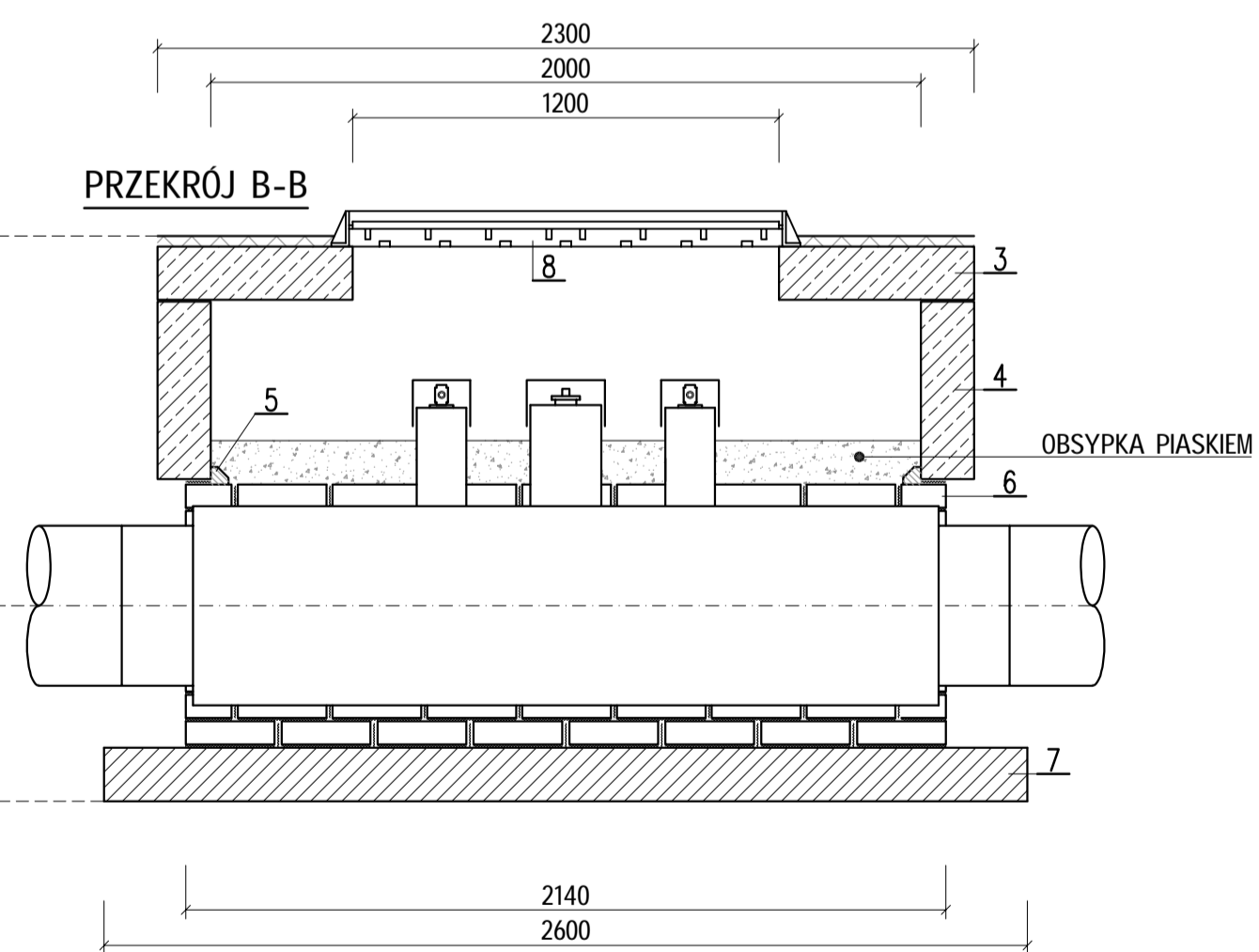
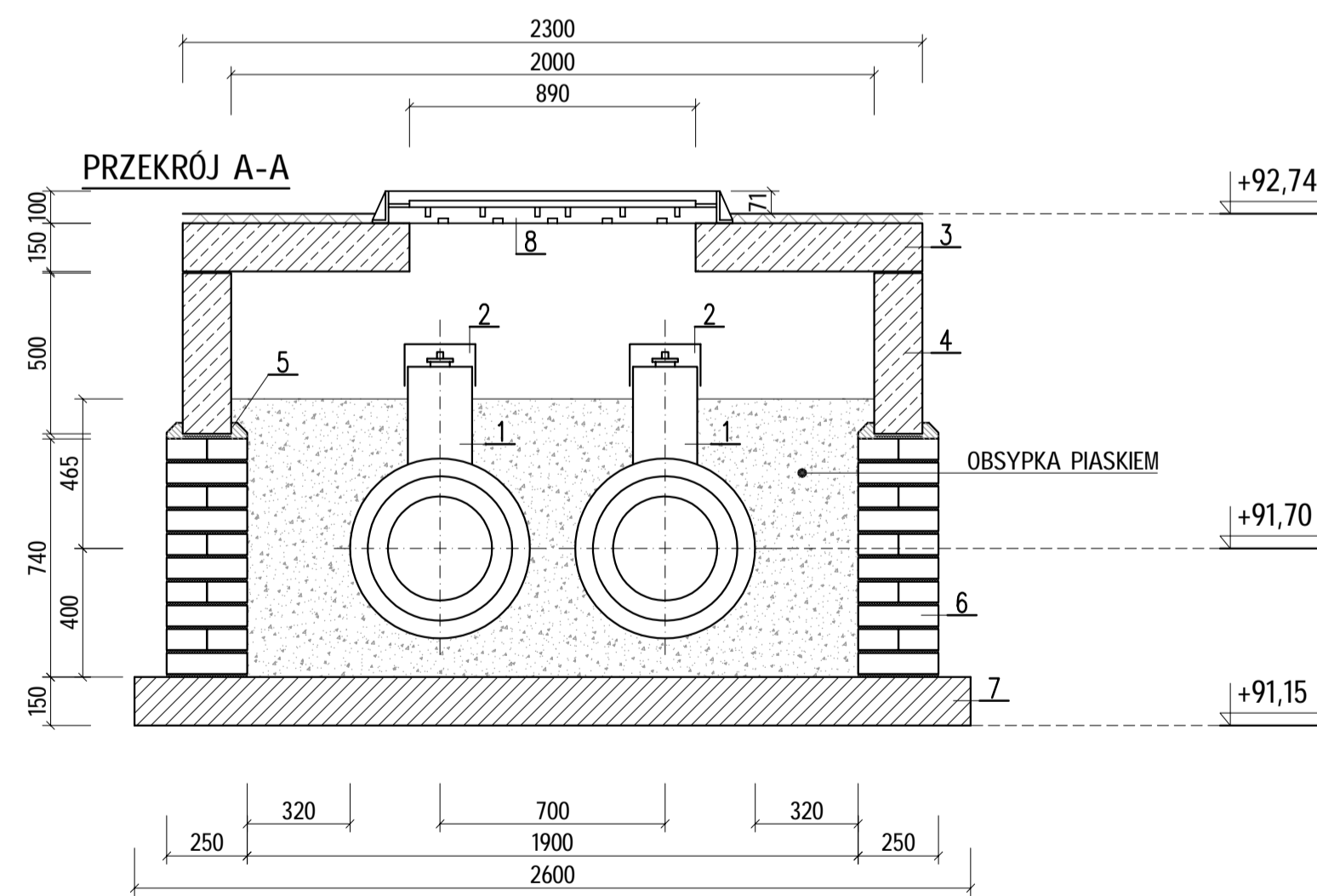
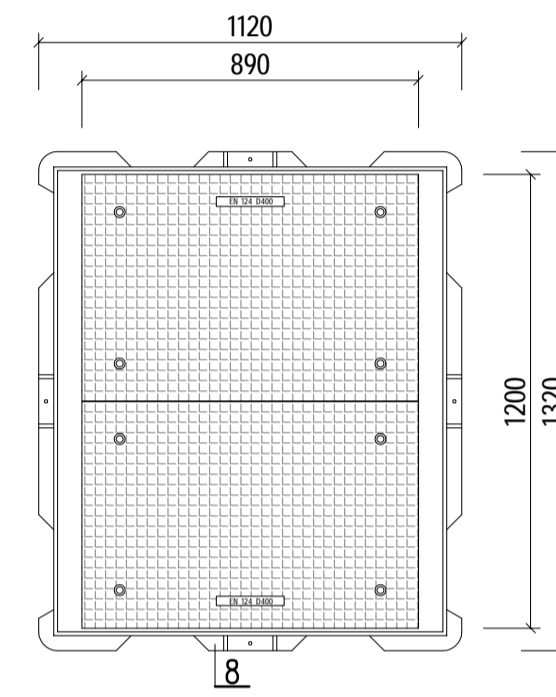
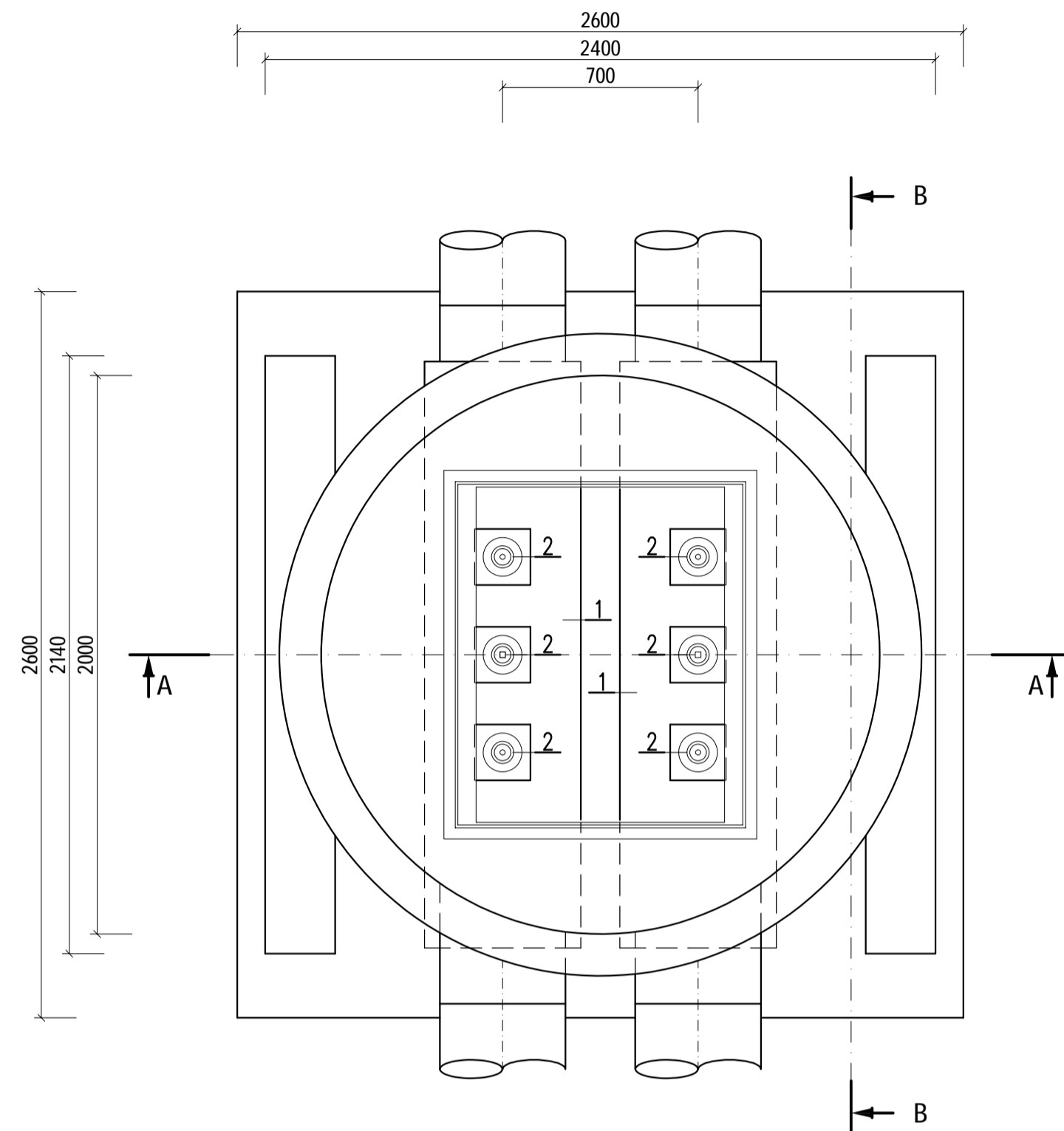


OZNACZENIA		ILOŚĆ
1	Armatura preizolowana - zawór odcinający z podwójnym odpowietrzeniem/odwodnieniem Dn300/Dn50	2 szt.
2	Kotpak ochronny	6 szt.
3	Pokrywa żelbetowa 2300/890x1200/150mm	1 szt.
4	Krag żelbetowy bez stopni 2000/500mm	1 szt.
5	Ustabilizowanie kręgu betonem B-25	0,015m ³
6	Fundament z bloczków betonowych B-25 2140/250/740mm	2 szt.
7	Podbudowa z betonu B-15 2600/2600/150mm	1 szt.
8	Właz kanałowy 1200x890mm kl.D400 wg PN-EN 124	1 szt.



 TECHNIKA SANITARNA KAZIMIERZ KURKOWSKI		86-300 Grudziądz ul. Grodzka 15/17 tel./fax +48-56-46-239-65 e-mail: technika.sanitarna@op.pl
Inwestor  Miejskie Przedsiębiorstwo Energetyki Ciepłej w Gostyninie Sp. z o.o. ul. Kolejowa 24, 09-500 Gostynin	Projekt BUDOWA SIECI CIEPŁEJ MAGISTRALNEJ Z RUR PREIZOLOWANYCH O ŚREDNICY DN300 W GOSTYNINIE KATEGORIA OBIEKTU XXVI	
Adres Inwestycji 09-500 Gostynin dz. nr ew. 4604/6, 4604/5, 4607/6, 4607/7, 4608/5, 4609/2, 4612/2, 4730/8, 2286/3, 2071/1, 2334/2, 2335/2, 2336/1, 2337/3, 2337/9, 2338/2, 2340/1, 2344/2, 2997/3, 2827/1, 2997/2, 2626/3, 2993/1, 361/2, 2183, 2285/6, 361/7 obr. 0001 Gostynin		
Etap PROJEKT WYKONAWCZY		
Rysunek SZCZEGÓŁ STUDZIENKI ZAWOROWEJ Sz3		
Branża SANITARNA	Data 05.2021	Skala 1:20
Projektant inż. Kazimierz Kurkowski nr upr. BP-RN-V/153/TO/82-83	Podpis:	
Sprawdzający inż. Marek Kolečki nr upr. KUP/0135/POOS/06	Podpis:	
Nr umowy 01/NT/2020	Nr rysunku SC-12	Rewizja A